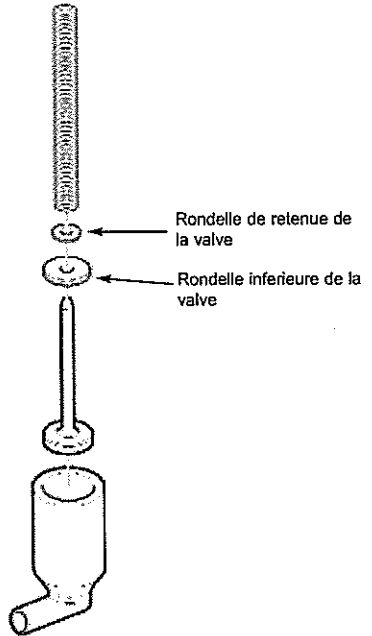
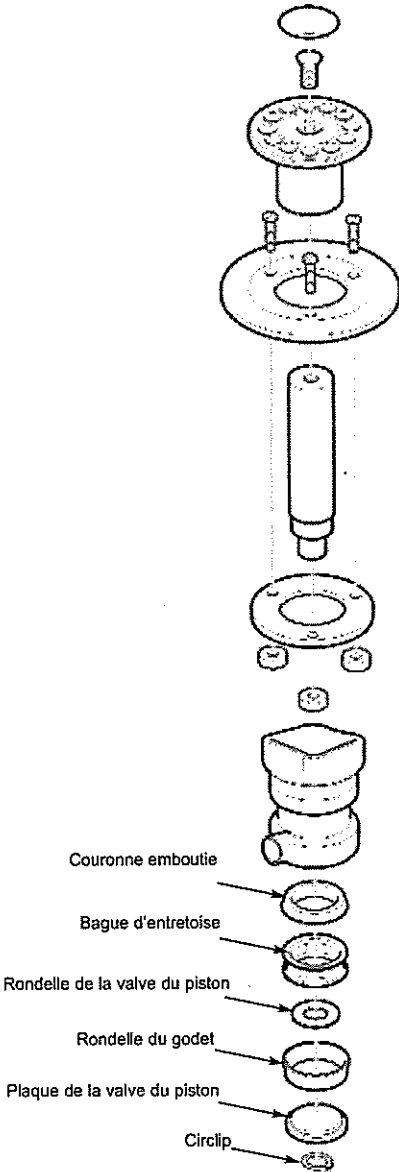


Dans le Kit
d'entretien AK1304



GARANTIE

Les pompes Whale sont garanties 1 an pièces et main d'oeuvre. Si l'équipement se révèle défectueux, renvoyez-le à votre fournisseur avec la preuve et la date d'achat. Le fabricant se réserve le droit de réparer ou de remplacer l'équipement. Le fabricant ne peut pas être tenu pour responsable des réclamations provenant d'une mauvaise installation, d'une modification non autorisée ou d'une mauvaise utilisation du produit. Les conditions mentionnées ci-dessus n'affectent en rien vos droits légaux.

Munster Simms Engineering Ltd

2 Enterprise Road, Bangor, Ireland du Nord. Tel: +44 (0)28 9127 0531 Fax: +44 (0)28 9146 6421

Web: www.whalepumps.com Email: info@whalepumps.com

Ref No: sr_180.05_v6_0115